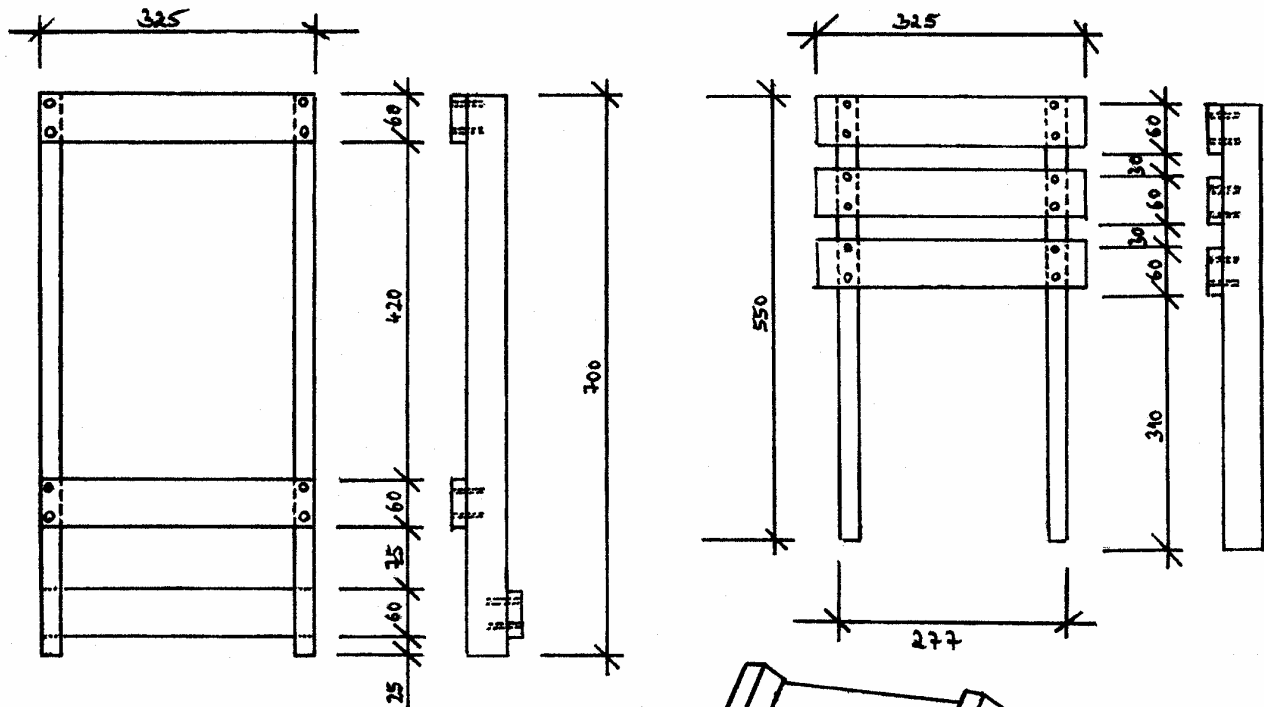


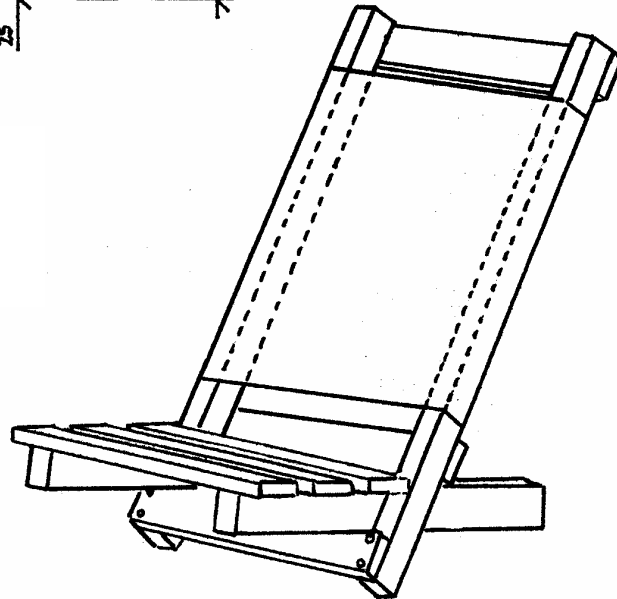


# Schwedenstuhl

Deutsche Pfadfinderschaft  
Sankt Georg  
Stamm Limburg Dom



alle Maße in mm



### Material:

### Maße:

### Anzahl:

|                          |              |         |
|--------------------------|--------------|---------|
| Markisenstoff (umsäumt)  | 460 x 410 mm | 1 Stck  |
| Sitz- und Rückenlatter   | 60x18x325 mm | 6 Stck  |
| senkrechte Latten (lang) | 24x48x700 mm | 2 Stck  |
| senkrechte Latten (lang) | 24x48x550 mm | 2 Stck  |
| Schrauben                | 4,5x40 mm    | 24 Stck |
| Kammzwecken              | 14x13 mm     | 12 Stck |

Noch Fragen?  
Wir helfen gerne:

DPSG Limburg Dom  
Pfadistufe 2001

Martin Kremers 06431-288 501  
Friedel Meudt 06431-288 748  
Christoph Quernheim 06431- 22 8 19  
Mario Rubel 06435- 54 87 12

## Arbeitsschritte:

1. Holz möglichst rechtwinklig auf die angegebenen Maße zuschneiden.
2. Stoff mit Krampen auf den schmalen Kanten der 70cm Dachlatte befestigen und einmal darum wickeln.
3. Zweite Seite des Stoffes so an der anderen langen Dachlatte befestigen, dass man die Dachlatten nach dem Einrollen auf ein Maß von 32,5cm auseinanderziehen kann.
4. Oben auf der Rückseite der Lehne das erste Brett anbringen (Die anzubringenden Bretter sollten vorgebohrt werden, da das Holz sonst reißt!), darauf achten, dass es winkelig und oben an den Seiten bündig ist.
5. Ebenso (Vorgebohrt, bündig, winklig) die beiden anderen Bretter vorne und hinten anbringen.
6. Die beiden 55cm Dachlatten von hinten in die Lehne schieben und den Abstand ausprobieren (besonders an den umgenähten Stoffrändern) damit man den Stuhl hinterher auch zum Transport zusammenstecken kann.
7. Die Sitzbretter gemäß Zeichnung an den 55cm Dachlatten anbringen.